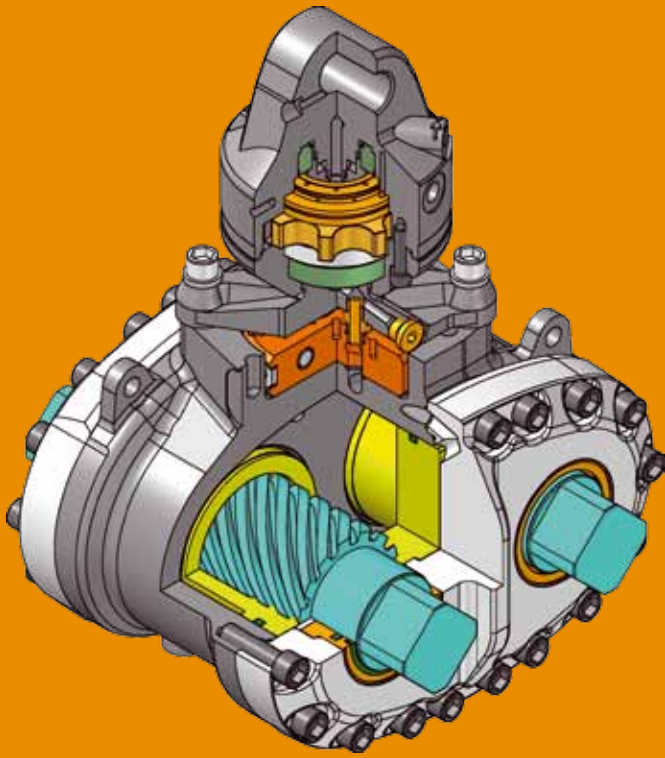


KM 605 HPXdrive



HPXdrive®

www.kinshofer.com



KINSHOFER

crane and excavator attachments

KM 605HPXdrive

Der Greifer KM 605 *HPXdrive* mit dem Antrieb *HPXdrive Heavy Duty* bewältigt Dank seiner konstanten Schliesskraft von 34 kN auch schwere Einsätze.

Technische Daten:

Schliesskraft (bei 32 MPa):	34 kN für den KM 605 HPX
Drehmoment (bei 32 MPa):	21000 Nm
empfohlener Betriebsdruck:	26 bis 32 MPa (ca. 260 bis 320 bar)
empfohlene Literleistung:	40 bis 90 l/min

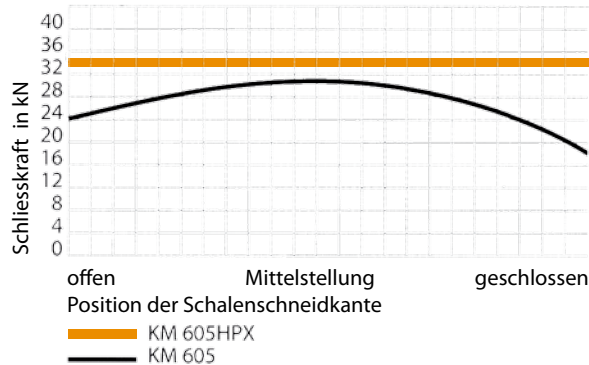
Im Gegensatz zu den bisherigen Hydraulikgreifern wird bei Greifern mit *HPXdrive* das Drehmoment über einen Kolben mit zwei gegenläufigen Helixgewinden erzeugt. Diese übertragen die Kraft auf zwei Wellen, an denen die Schalen über eine Klemmverbindung befestigt sind. Daraus ergeben sich die Vorteile der *HPXdrive*-Technologie die zu einer hohen Lebensdauer und Wirtschaftlichkeit führen:

Volle Schliesskraft schon zu Beginn des Greifvorgangs sichert kraftvolles Graben in gewachsenen und harten Boden. Volle Schliesskraft auch am Ende des Schliessvorgangs. Die verschleissfreie axiale hydrostatische Lagerung führt zu einem höheren Wirkungsgrad und somit zu einer hohen Schliesskraft.

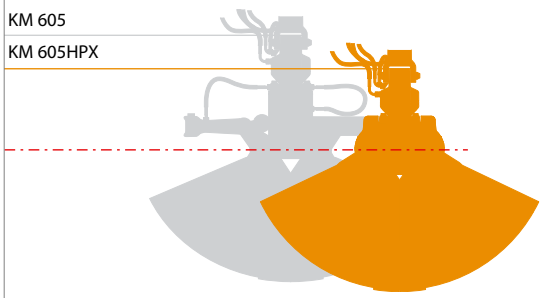
Anmerkung: Schliesskräfte beziehen sich auf einen Arbeitsdruck von 32 MPa (ca. 320 bar). Bei einer Kranhydraulik mit 60 l/min beträgt die Öffnungszeit des Greifers 1,3 sec. und Schliesszeit des Greifers 2,6 sec.

Konstante Schliesskraft

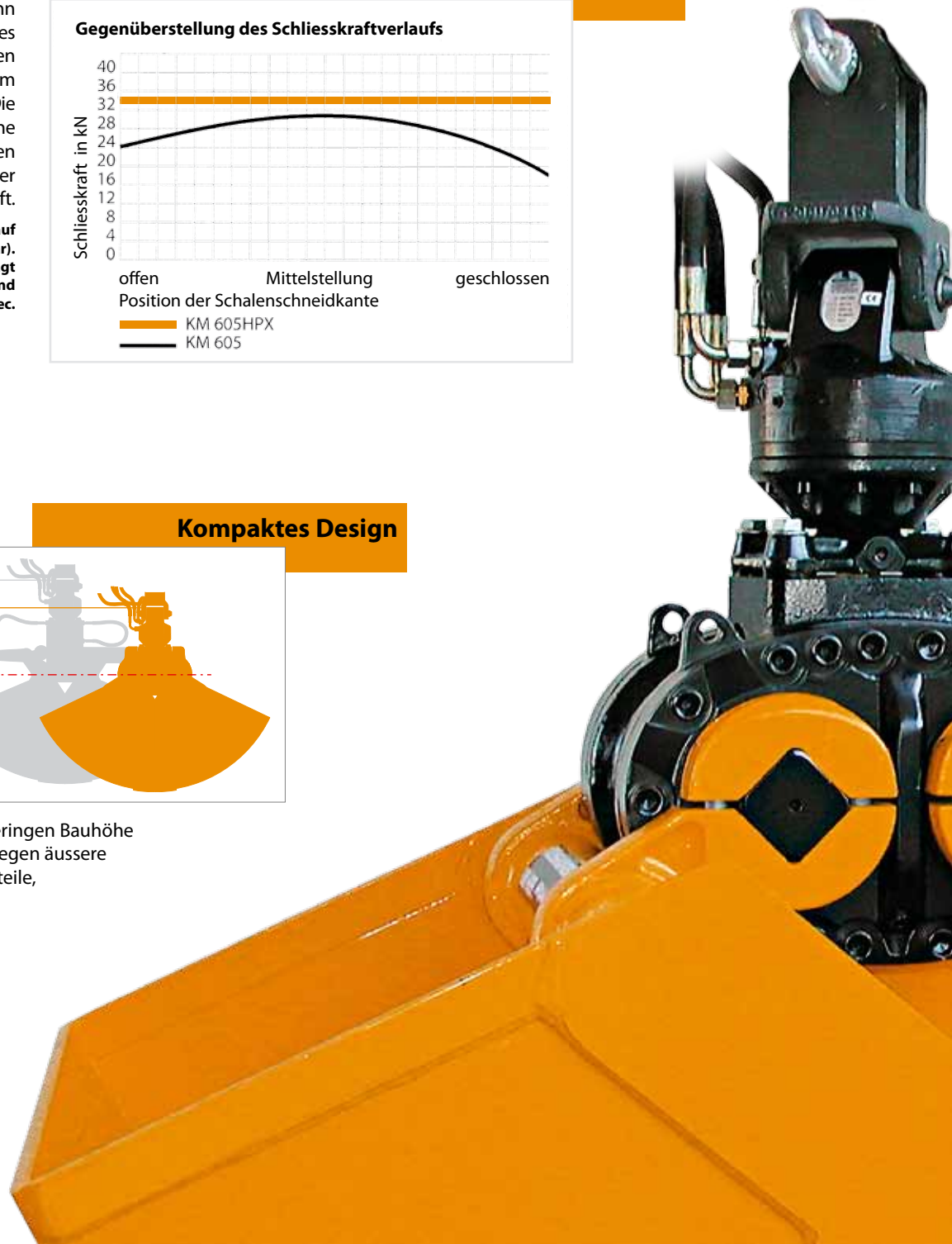
Gegenüberstellung des Schliesskraftverlaufs



Kompaktes Design



Durch seine Kompaktheit mit der geringen Bauhöhe wird der *HPXdrive* unempfindlich gegen äussere Einflüsse: Keine überstehenden Bauteile, Schalen frei zugänglich von oben, keine Angriffspunkte für Beschädigungen. Es besteht Schlauchfreiheit in Verbindung mit einem **KINSHOFER**-Flanschmotor. Verbindungsschläuche werden durch die Direktanbindung (innenlaufender Ölkanal) überflüssig. Keine Leckage. Kein Abreissen von Schläuchen.



Kombinationsmöglichkeiten mit Drehmotoren



Der KM 605 **HPXdrive** wird serienmässig mit dem **KINSHOFER**-Flanschmotor KM 04F140-30V ausgestattet. Falls der schnelle Wechsel zu einem Lasthaken gewünscht wird, ist die Kombination mit dem **KINSHOFER**-Zapfenmotor KM 04 S möglich – mit der Schnellwechsellvorrichtung KM 505 oder dem Reduzierstück KM 502.

KM 501
Obere Aufhängung



KM 04 S
Zapfenmotor



KM 04 F
Flanschmotor



KM 505
Schnellwechsellvorrichtung



KM 502
Reduzierstück



KM 460 04
Lasthaken



Wechselschalen-System



Die Schalen des **HPXdrive** sind sehr einfach durch das Lösen der Halteschrauben wechsellbar. Somit kann mit einer Antriebseinheit auf verschiedene Anwendungen umgerüstet werden wie z.B. auf Universal-, Stein-, Holzgreifer oder Heu- und Forstgreifer.

Wechselschalen für den HPXdrive Heavy Duty

Typ	Nenn- inhalt (Liter)	Bau- breite (mm)	Anzahl Zähne	Ge- wicht (kg)	Schliess- kraft (kN bei 32 MPa)	Trag- last (kg)
-----	----------------------------	------------------------	-----------------	----------------------	--	-----------------------

Grabgreifer für schweren Einsatz – KM 605HPX

KM 605HPX-200	200	400	4	320	34	3000
KM 605HPX-250	250	500	4	340	34	3000
KM 605HPX-350	350	650	6	355	34	3000
KM 605HPX-450	450	800	6	380	34	3000
KM 605HPX-550	550	1000	8	410	34	3000

Universalgreifer für schweren Einsatz – KM 605U HPX

KM 605U HPX-250	250	570	5 *	370	30	3000
KM 605U HPX-300	300	670	5 *	385	30	3000
KM 605U HPX-400	400	820	7 *	405	30	3000
KM 605U HPX-450	450	920	7 *	420	30	3000
KM 605U HPX-500	500	1020	9 *	435	30	3000

* optional Baggerzähne erhältlich

Heu- und Forstgreifer für schweren Einsatz – KM 641HPX-HD

KM 641HPX-HD-0,2	0,20 m ²	670	7	285	30	1000
KM 641HPX-HD-0,4	0,40 m ²	940	7	375	26	2000

(Masse: KM 641HPX-0,2 / KM 641HPX-0,4)

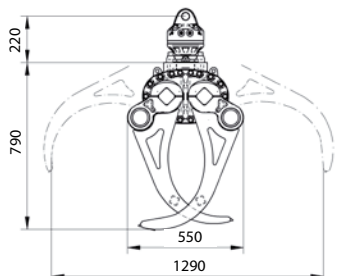
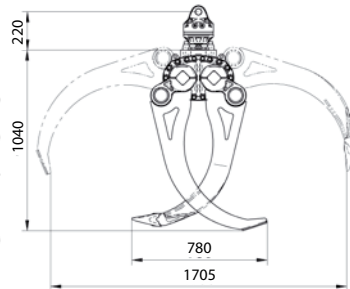
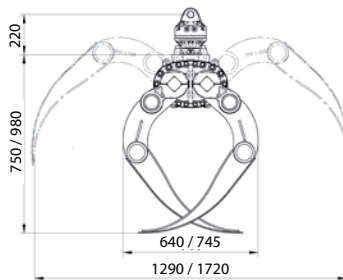
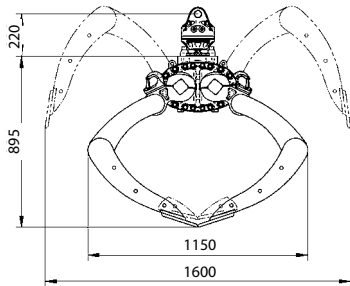
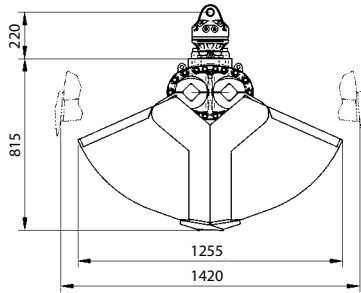
Steingreifer für schweren Einsatz – KM 613 HPX-HD

KM 613HPX-HD	0,35 m ²	400	-	310	22	2000
---------------------	---------------------	-----	---	-----	----	------

Holzgreifer für schweren Einsatz – KM 632HPX-HD

KM 632HPX-HD-0,16	0,16 m ²	400	-	265	31	2000
--------------------------	---------------------	-----	---	-----	----	------

Lieferumfang: Greifer, schraubbare Baggerzähne (KM 605HPX), Drehmotor KM 04 F140-30V, obere Aufhängung KM 501, Rückschlagventil



Hauptsitz Deutschland:
KINSHOFER GmbH
Hauptstrasse 76
83666 Waakirchen
Tel.: +49 (0)8021 – 88 99 0
Fax: +49 (0)8021 – 88 99 37
Email: info@kinshofer.com

United Kingdom:
KINSHOFER UK Ltd.
4 Milton Industrial Court
Horsfield Way, Bredbury
Stockport, Cheshire, SK6 2TA
Tel.: +44 (0)161 – 406 7046
Fax: +44 (0)161 – 406 7014
Email: sales@kinshofer.co.uk

France:
KINSHOFER France S.A.R.L.
B.P. 20100
67213 Obernai Cedex
Tel.: +33(0) 3 88 39 55 00
Fax: +33(0) 3 88 79 06 75
Email: info@kinshofer.fr

Česká Republika a Slovinsko:
KINSHOFER CZ s.r.o.
Cs. Legií 568
37810 Ceske Velenice
Tel.: +420 384 – 795 110
Fax: +420 384 – 795 120
Email: v.blazek@kinshofer.com

North America:
KINSHOFER North America
5040 Mainway Drive, Unit #11
Burlington, ON L7L 7G5
Tel.: +1 (905) 335 2856
Fax: +1 (905) 335 4529
Toll Free (North America):
+1 (800) 268 9525
Email: sales-northamerica@kinshofer.com

Zhong Guo:
Darda **KINSHOFER** Construction
Machinery Co. Ltd.
Unit #306, Landmark Tower 2
8 Dongsanhuan Road
Beijing 100004
Tel.: +86 (10) 6590 6422
Fax: +86 (10) 6590 6423
Email: info@darda.com.cn
Website: www.darda.com.cn

Suomi:
KINSHOFER
APONOX Oy
Tölkimäentie 8
FI-13130 Hämeenlinna
Tel.: +358 (0)75 7540 200
Fax: +358 (0)75 7540 210
Email: info@kinshofer-aponox.com

Generalvertretung für Benelux:
Rigter Handelsonderneming
Nieuwe Maatsweg 7
NL-3755 NP Eemnes
Tel.: +31 (0) 35 53 10628
Fax: +31 (0) 35 53 17462
Mobil: +31 (0) 653 - 370935
+31 (0) 651 - 366420
Email: gf.rigter@gmail.com
kees.rigter@gmail.com

...überall vorn dran

KINSHOFER
crane and excavator attachments