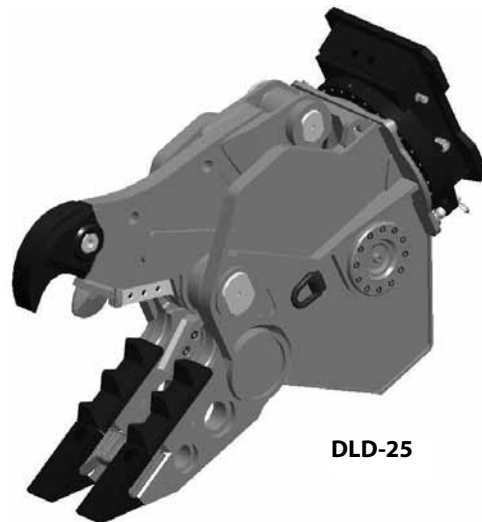


DLC / DLD / DLP Drehbare Combi-Schere / Abbruchzange / Pulverisierer

Die drehbaren Pulverisierer der neuen Dedicated Demolition Line (DDL) sind sowohl für den Primär- als auch für den Sekundärabbruch einsetzbar. Ihr Einsatzbereich definiert sich durch ihre Spezialbacken als drehbare Combi-Schere DLC, Abbruchzange DLD oder als Pulverisierer DLP.

Vorteile:

- Kraftvoller Zylinder mit robuster Bolzenlagerung.
- Zylinder in Zweikammertechnik mit Eilgangventil.
- Drehwerk mit zusätzlicher Durchführung.
- Zwei Drehmotore sorgen für ein hohes Drehmoment.
- Doppelt gelagerter Drehkranz.
- Filter im Hydraulikkreis „Drehen“.
- Austauschbare Verschleissteile, mehrfach aufschweisbar.
- Schneidmesser austauschbar.
- Exzellentes Geschwindigkeits- / Kraft- / Gewichtsverhältnis.
- DLP: Austauschbare Zahn-Grundplatte in der Oberbacke.



DLD-25

Drehbare Combi-Schere DLC

Typ	Empfohlenes Dienstgewicht Bagger (t)	Gewicht (kg)	Maulweite	Unterbackenbreite	Oberbackenbreite	Höhe (mm)	Maultiefe (mm)	Länge Schneidmesser (mm)	Schliesskraft* (kN)
			A (mm)	B (mm)	C (mm)				
DLC-25	18 - 25	1840	785	390	90	1940	800	400	650 / 900
DLC-30	22 - 35	2400	875	455	100	2150	900	450	750 / 1100
DLC-45	32 - 50	2950	980	470	100	2370	990	500	1000 / 1450

Drehbare Abbruchzange DLD

Typ	Empfohlenes Dienstgewicht Bagger (t)	Gewicht (kg)	Maulweite	Unterbackenbreite	Oberbackenbreite	Höhe (mm)	Maultiefe (mm)	Länge Schneidmesser (mm)	Schliesskraft* (kN)
			A (mm)	B (mm)	C (mm)				
DLD-25	18 - 25	1850	825	400	90	1980	800	200	700 / 1100
DLD-30	22 - 35	2400	870	475	100	2155	885	200	800 / 1250
DLD-45	32 - 50	2950	990	525	100	2360	950	200	1000 / 1500

Drehbarer Pulverisierer DLP

Typ	Empfohlenes Dienstgewicht Bagger (t)	Gewicht (kg)	Maulweite	Unterbackenbreite	Oberbackenbreite	Höhe (mm)	Maultiefe (mm)	Länge Schneidmesser (mm)	Schliesskraft* (kN)
			A (mm)	B (mm)	C (mm)				
DLP-25	18 - 25	1850	790	400	325	1980	800	200	650 / 1000
DLP-30	22 - 35	2380	860	475	350	2155	885	200	750 / 1100
DLP-45	32 - 50	2950	985	525	400	2360	950	200	1000 / 1450

* Schliesskraft gemessen am Vorderzahn / Splittzahn

Hydraulik

Typ	Öffnen/Schliessen		Drehwerk	
	Druck max. (bar)	Literleistung (l/min)	Druck max. (bar)	Literleistung (l/min)
	DLC-25 / DLD-25 / DLP-25	350	120-200	140
DLC-30 / DLD-30 / DLP-30	350	150-250	140	40-60
DLC-45 / DLD-45 / DLP-45	350	200-300	140	40-60

Technische Zeichnungen

