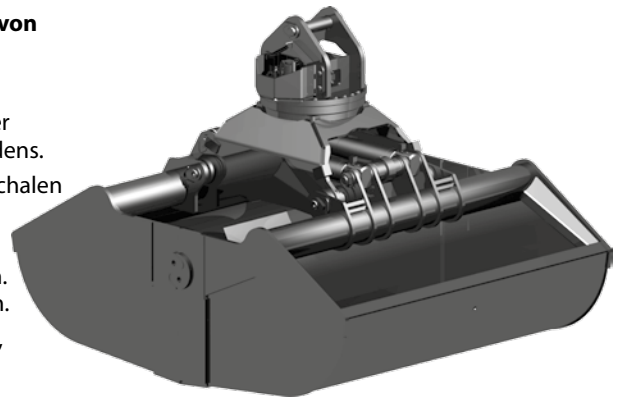


C40H

Umschlag- und Industriegreifer

Robuster Umschlag- und Industriegreifer, speziell für die Verladung von Schüttgütern für Bagger von 25t bis 40t Dienstgewicht.

- Raumgreifende und somit flache Schliesskurve durch weit auseinander liegende Schalendrehpunkte: Schonung des Schiffs- oder Waggonbodens.
- Optimales Verladen durch grossen Füllinhalt der verwindungssteifen Schalen und präzise Positionierung mit integriertem Drehwerk.
- Lange Lebensdauer: Schneidkantenmaterial HB 500. Die Schalentrückwand (8 mm, HB 400) widersteht auch stark abrasiven Schüttgütern. Lagerstellen mit spezialbeschichteten Buchsen und gehärteten Bolzen.
- Mit integriertem Drehwerk: Drehkranz und Ritzel abgedichtet verbaut, Drehdurchführung und Motor direkt zugänglich.
- Integriertes Rückschlagventil garantiert sicheres Halten von Lasten.
- Hohe Schliesskraft durch zwei liegende, durch den Schalenträger geschützte Hydraulikzylinder (57 kN bei einem Betriebsdruck von 35 MPa).
- Auch als Heavy Duty-Ausführung mit verstärkten Schalen auf Anfrage erhältlich.



Umschlag- und Industriegreifer C40H

Typ	Öffnungsweite (mm)	Baubreite B (mm)	Höhe (mm)	Füllinhalt (Liter)	Gewicht (kg)	Traglast (kg)
C40H-100	2520	1000	1680	1240	1335	7000
C40H-125	2520	1250	1680	1540	1400	7000
C40H-150	2520	1500	1680	1850	1455	7000
C40H-175	2520	1750	1680	2150	1635	7000
C40H-200	2520	2000	1680	2460	1750	7000

Lieferumfang: Umschlag- und Industriegreifer, **KINSHOFER** Drehwerk inkl. Kopfteil (Bolzen-Ø 70/Laschenabstand 225 mm), Rückschlagventil

Zubehör

Typ	Beschreibung
KM 501 19t-60t	obere Aufhängung ohne Pendelbremse
KM 511 19t-60t	obere Aufhängung mit Pendelbremse
SW25 cardanic	Greiferadapter Lehnhoff SW/MS25 ohne Aufhängung – bis 40t Adapter für Schnellwechsel-Systeme anderer Hersteller verfügbar

Anforderungen Trägergerät

Betriebsdruck (Öffnen/Schliessen):	max. 35 MPa (350 bar)
Betriebsdruck (Drehen):	max. 17 MPa (170 bar)
empfohlene Literleistung (Öffnen/Schliessen):	50 bis 200 l/min
empfohlene Literleistung (Drehen):	max. 40 l/min

Technische Zeichnungen

