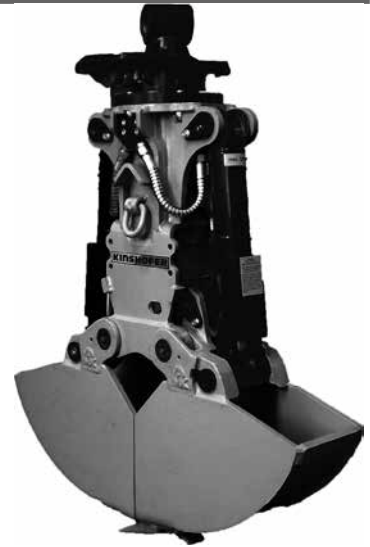


Grabgreifer zur Gleisschotterentfernung

C18V-28 Special

Der Grabgreifer zur Gleisschotterentfernung C18V-28 Special ist eine auf dem erprobten Design des C18V-Grabgreifers mit zwei vertikalen Hydraulikzylindern beruhende, speziell für den harten Einsatz an Bahnschottertrassen bestimmte Sonderentwicklung – die Breite von 280 mm und Öffnungsweite von 1350 mm ist genau auf die Lücken zwischen den Bahnschwellen zugeschnitten. Die Schalenseitenwände aus 20 mm starken Hardox Stahlplatten machen den Grabgreifer robust und zuverlässig. Ideal für Zwei-Wege-Bagger mit 13 bis 18t Dienstgewicht.

- **Lange Lebensdauer** durch Verwendung von **20 mm Hardox Stahl** für die **Schalenseitenwände** sowie von **Schneidkantenmaterial** der Brinell-Härte **500 HB**.
- **Geringer Verschleiss** durch grosszügig dimensionierte spezialbeschichtete Stahllagerung.
- **Sicher**: ein spezielles Halteventil garantiert ein sicheres Halten der Last – selbst bei Druckabfall.
- **Sehr gute Grabeigenschaften durch sehr hohe Schliesskraft** (**54 kN** bei einem Betriebsdruck von 35 MPa).



Grabgreifer zur Gleisschotterentfernung C18V-28 Special

Typ	Breite B (mm)	Öffnungsweite A max. (inkl. Zähne) (mm)	Höhe C max. (inkl. Zähne) (mm)	Länge F (mm)	Volumen (Liter)	Anzahl Zähne	Gewicht (kg)	Traglast (kg)
C18V-28 Special	280	1350	1460	1165	100	3	490	4500

Lieferumfang: hydraulische Greifeinheit, Grabschalen mit geschraubten Baggerzähnen, **KINSHOFER** Drehmotor, Rückschlagventil und Schlauchschutz, 2 Anschweissösen

KINSHOFER Drehmotor

Mit unbegrenztem Drehbereich und zwei Öldurchführungen. Überlastungsschutz durch Überdruckventile.

Typ	Anschlussmass oben (Breite x Bolzen-Ø) (mm)	Drehmoment (Nm)	Biegemoment max. (Nm)
KM 10 F275-60	125 x 60	1500	14000

Zubehör

Typ	Beschreibung
KM 501 13t-25t	obere Aufhängung ohne Pendelbremse
KM 511 13t-25t	obere Aufhängung mit Pendelbremse
SW10 cardanic	Greiferadapter Lehnhoff SW/MS10 ohne Aufhängung/ Kreuzgelenk – bis 19t
SW21 cardanic	Greiferadapter Lehnhoff SW/MS21 ohne Aufhängung/ Kreuzgelenk – bis 28t
	Adapter für Schnellwechsel-Systeme anderer Hersteller verfügbar
KM 680 C18VE	Auswerfer

Anforderungen Trägergerät

Betriebsdruck (Öffnen/Schließen):	max. 35 MPa (350 bar)
empfohlene Literleistung (Öffnen/Schließen):	40 - 120 l/min
Betriebsdruck (Drehen):	max. 32 MPa (320 bar)
empfohlene Literleistung (Drehen):	25 - 75 l/min

Technische Zeichnungen – Anwendungsbeispiel

