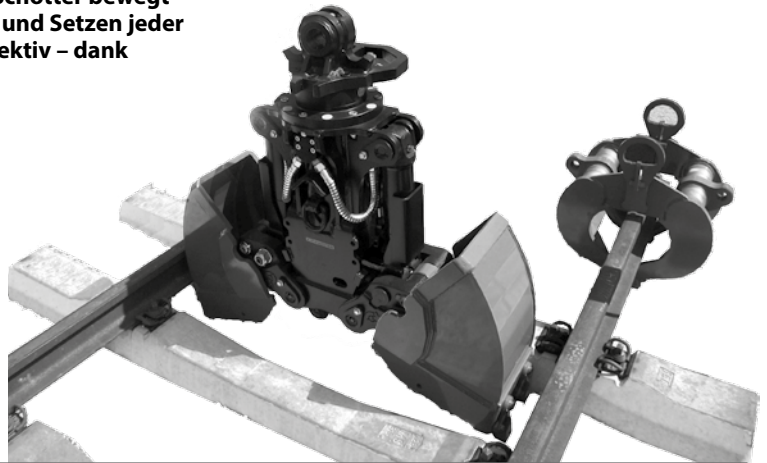


C18VE Railway Set Grabgreifer / Bahnschwellen- & Schienenzinken

Robuste hydraulische Greifereinheit mit zwei vertikalen Zylindern und Schalenwechselsystem, für Zwei-Wege-Bagger mit einem Dienstgewicht von 13 - 18t. Mit Grabschalen der Breite 300 mm kann Schotter bewegt werden. Der Bahnschwellengreifer dient zum Verladen und Setzen jeder Art von Bahnschwellen und Gleisstücken. Alles sehr effektiv – dank Schalenwechsel in vier Minuten.

- **Ökonomisch:** lediglich die Schalen werden den Arbeitsanforderungen angepasst – Schalenträger, Hydraulik und Lager sind im Greiferträger integriert.
- **Lange Lebensdauer** durch Verwendung von Schneidkantenmaterial der Brinell-Härte 500 HB.
- **Geringer Verschleiss** durch grosszügig dimensionierte spezialbeschichtete Stahllagerung.
- **Sicher:** ein spezielles Halteventil garantiert ein sicheres Halten der Last – selbst bei Druckabfall.
- **Gute Grabeigenschaften durch hohe Schliesskraft (51 kN bei einem Betriebsdruck von 35 MPa).**



Grabgreifer / Bahnschwellen- & Schienenzinken C18VE Railway Set

Typ	Breite E (mm)	Öffnungsweite A max. (inkl. Zähne) (mm)	Höhe C max. (inkl. Zähne) (mm)	Länge F (mm)	Volumen (Liter)	Anzahl Zähne	Gewicht (kg)	Traglast (kg)
C18VE + C18VE-30S EG +	300	1410	1460	1145	80	3	535	4500
C18VE-50S RG	500	1265	1400	760	-	-	515	4500

Lieferumfang: hydraulische Greifereinheit, Grabschalen mit geschraubten Baggerzähnen, Bahnschwellen- & Schienenzinken, **KINSHOFER** Drehmotor, Rückschlagventil und Schlauchschutz, 2 Anschweissösen, Wechselhilfen und Austreiber für Wechselbolzen

KINSHOFER Drehmotor

Mit unbegrenztem Drehbereich und zwei Öldurchführungen. Überlastungsschutz durch Überdruckventile.

Typ	Anschlussmass oben (Breite x Bolzen-Ø) (mm)	Drehmoment (Nm)	Biegemoment max. (Nm)
KM 10 F275-60	125 x 60	1500	14000

Zubehör

Typ	Beschreibung
KM 501 13t-25t	obere Aufhängung ohne Pendelbremse
KM 511 13t-25t	obere Aufhängung mit Pendelbremse
SW10 cardanic	Greiferadapter Lehnhoff SW/MS10 ohne Aufhängung/ Kreuzgelenk – bis 19t
SW21 cardanic	Greiferadapter Lehnhoff SW/MS21 ohne Aufhängung/ Kreuzgelenk – bis 28t
	Adapter für Schnellwechsel-Systeme anderer Hersteller verfügbar
KM 680 C12VE/18VE	Auswerfer

Anforderungen Trägergerät

Betriebsdruck (Öffnen/Schließen):	max. 35 MPa (350 bar)
empfohlene Literleistung (Öffnen/Schließen):	40 - 120 l/min
Betriebsdruck (Drehen):	max. 32 MPa (320 bar)
empfohlene Literleistung (Drehen):	25 - 75 l/min

Technische Zeichnungen

