

# Mehrzweckgreifer

# A12H/A15H/A20H/A27H

**Robuster Mehrzweckgreifer für Bagger bis 12t, 15t, 20t bzw. 27t Dienstgewicht.**

- Produktives Arbeitswerkzeug sowohl für das positionsgenaue Setzen von Natursteinen als auch zum Verbringen von Verfüllmaterial – ohne Umrüstzeiten.
- Der Greifer ist durch seine raffinierte Kinematik und Schalenform auch einsetzbar zum Laden, Sortieren, Graben und Abbrechen.
- Positionsgenauigkeit wird erreicht durch den Festanbau an die Löffelaufnahme.
- Der Greifer benötigt drei Steuerkreise inkl. Löffelstielzylinder.
- Lange Lebensdauer durch Verwendung von Schneidkantenmaterial der Brinell-Härte 500 HB.
- Ab A15H: robustes, voll integriertes Vierpunkt-Drehwerk mit innenliegenden Schlauchverbindungen sichert optimale Kraftübertragung und verhindert Schlauchbeschädigung. Hydraulische Schnellwechselsysteme direkt anschliessbar. Angeflanshtes Druckbegrenzungsventil schützt vor Überlastung. A12H: KM 15 F273/273.



**A27H**

## Mehrzweckgreifer A12H / A15H / A20H / A27H

Typ	Baubreite B (mm)	Öffnungs- weite A (mm)	Höhe C (mm)	Füllinhalt (Liter)	Anzahl Zähne	Gewicht (kg)	Traglast (kg)	Schliesskraft (kN)	Drehmoment (Nm)	Dienst- gewicht (t)
<b>A12H-60</b>	600	1700	1250	260	5	550	3000	30	2000	8 – 12
<b>A15H-60</b>	600	1880	1410	300	5	690	4000	27	3000	11 – 15
<b>A20H-70</b>	700	2000	1430	400	7	950	5000	40	4000	14 – 20
<b>A27H-80</b>	800	2100	1685	500	5	1500	6000	63	5000	18 – 27

**Lieferumfang:** Greifer, gesteckte Baggerzähne, integriertes Drehwerk mit Vierpunktlagerung (A12H: KM 15 F273/273), Rückschlagventil

## Zubehör

### Typ Beschreibung

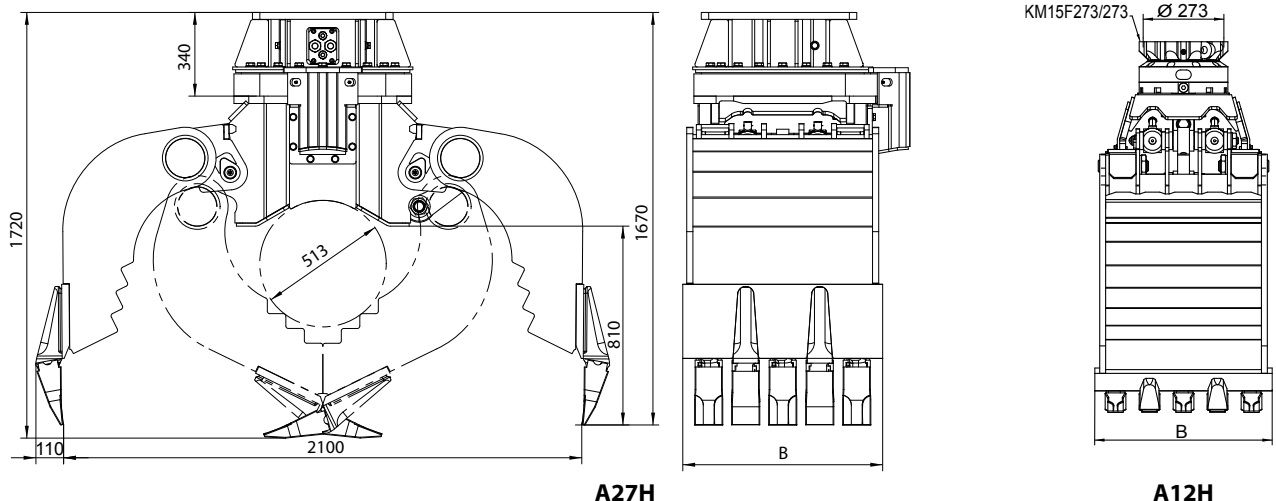
<b>KM 691 15t</b>	Adapterflansch für Eigenlösung – bis 15t
<b>KM 691 20t</b>	Adapterflansch für Eigenlösung – bis 20t
<b>KM 691 27t</b>	Adapterflansch für Eigenlösung – bis 27t
<b>KM 690 15t</b>	Aufnahme für Festanbau – bis 15t
<b>KM 690 20t</b>	Aufnahme für Festanbau – bis 20t
<b>KM 690 27t</b>	Aufnahme für Festanbau – bis 27t
<b>OQ60</b>	Schraubadapter für Aufnahme an Oilquick OQ60 – 12t bis 18t
<b>OQ65</b>	Schraubadapter für Aufnahme an Oilquick OQ65 – 14t bis 22t
<b>OQ70</b>	Schraubadapter für Aufnahme an Oilquick OQ70 – 15t bis 28t
<b>OQ70/55</b>	Schraubadapter für Aufnahme an Oilquick OQ70/55 – 18t bis 28t
<b>SW10 rigid</b>	Schraubadapter für Aufnahme an Lehnhoff SW/MS10 – bis 19t
<b>SW21 rigid</b>	Schraubadapter für Aufnahme an Lehnhoff SW/MS21 – bis 28t

Adapter für Schnellwechsel-Systeme anderer Hersteller verfügbar

## Anforderungen Trägergerät

<b>Betriebsdruck:</b>	<b>A12H / A15H / A20H</b> max. 32 MPa (320 bar)	<b>A27H</b> max. 35 MPa (350 bar)	<b>Drehwerke</b> max. 17 Mpa (170 bar) [KM 15 F: max. 20 MPa]
<b>empfohlene Literleistung:</b>	75 bis 150 l/min	75 bis 150 l/min	25 bis 60 l/min
<b>Anschlüsse Hydraulik (Greifen/Drehen):</b>	G 3/4" / G 1/2"	G 1" / G 1/2"	

## Technische Zeichnungen



**A27H**

**A12H**

